

RobotEye RE08-3D

超高速 3D レーザースキャナシステム

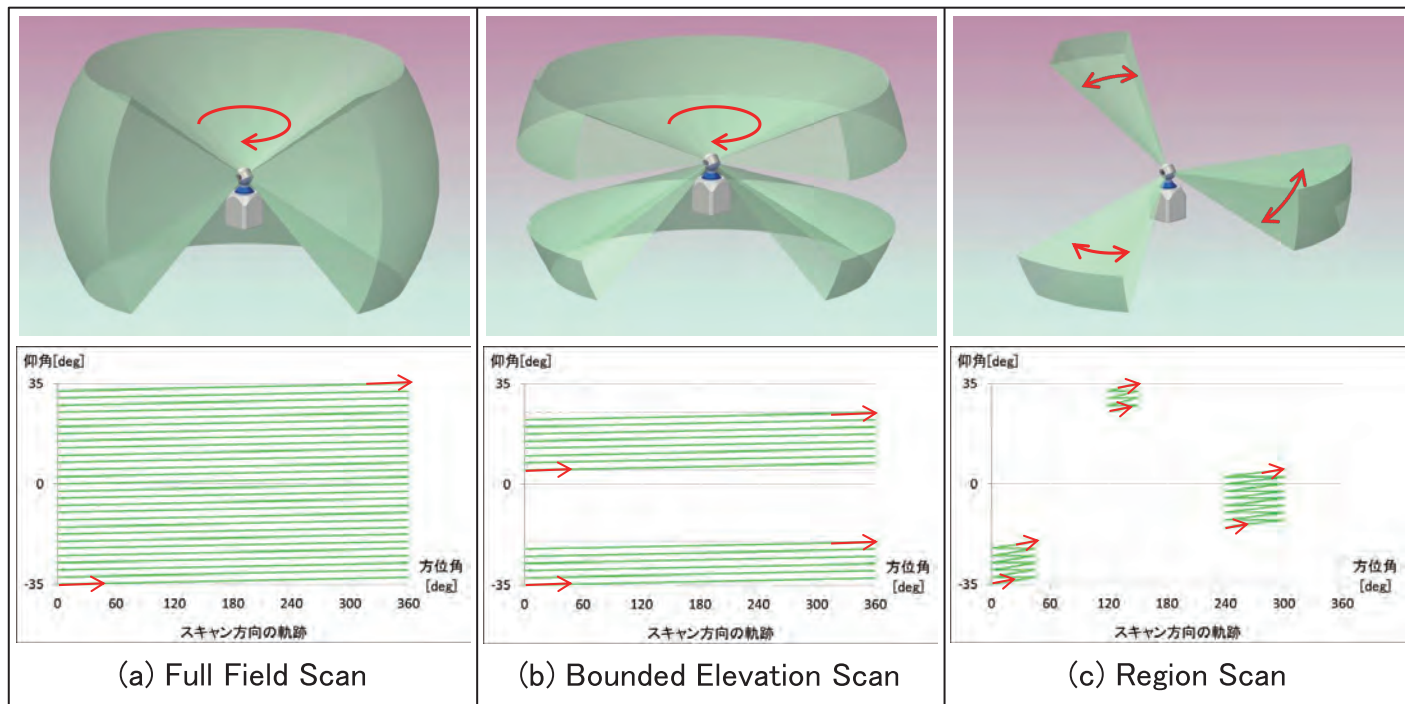


下方にはレーザー距離計、上方にはミラー等を配置して、上方のみを駆動して周囲を三次元計測するシステムです。ユニークな構造により距離計に加えて電装系もすべて固定です。軽量の光学系のみを駆動するため、耐久性や信頼性を確保しつつ超高速で駆動することができ、かつ無限回転も可能です。防塵防水性能についてはIP67を実現しています。対象の反射率も計測でき、また1パルスあたり最大5点の反射を計測できるので、ガラス越しや霧・粉塵の環境下での計測が可能です。

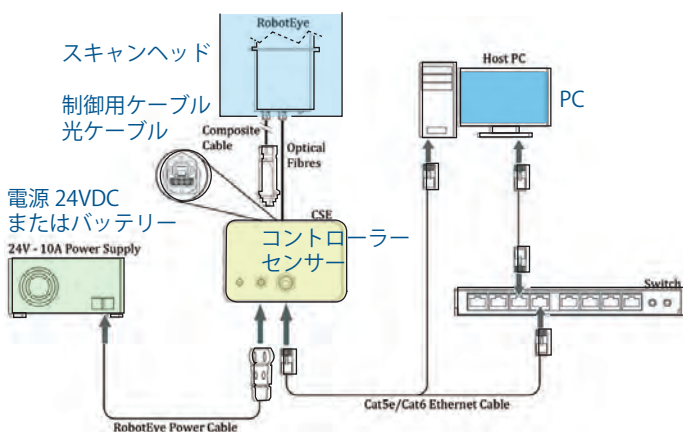
RobotEye RE08-3D の特徴

- 計測距離は150m(25,000Hz時)、500m(500Hz時)[反射率10%]
- 超高速スキャン性能(ヘッド回転数15rev/s、回転角加速度40,000°/s²)
- 広範囲スキャン(方位角360°無限回転、仰角70°)
- レーザ受光強度・対象の反射率・パルス形状の歪みも計測可能
- マルチエコー計測(1パルス照射につき最大5回受光)
- スキャン範囲・スキャン速度・スキャン密度を設定可能
- 高耐環境性能(IP67)

■ 3種類のスキャンパターン



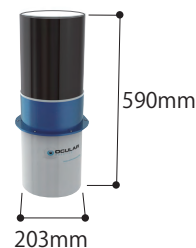
■ システム構成



■ 構成

- RE08 本体 (ScanHead、CSE)
- 専用電源 (24V、600W)
- 専用電源ケーブル 5m、LAN ケーブル 5m
- RE08 Tools、C++ Class Library
- RE08 マニュアル、専用ケース
- ViewPLUS 製サンプルコード、C++ ライブラリ
- 現地での技術説明

■ 外形寸法



■ オプション

3D 編集ソフトウェア Point Cloud Studio

Point Cloud Studio は RobotEye RE05・RE08 など取得したデータを編集するソフトウェアです。複数データのマージ・データのフィルタリング・編集などを行うことができます。



RobotEye RE08-3D 仕様

型式：RE08-01-STD-SET1

最大スキャン速度	方位角:15Hz 仰角:3Hz
最大回転角加速度	40,000°/s ²
可動範囲	方位角:360° (無限回転) 仰角:70° (水平 ±35°)
角度分解能	0.0025°
1パルスあたりの最大受光回数	5 (マルチエコー)
計測距離*	1~150/250/500m (対象の反射率が 10%) 500/750/1300m (対象がリフレクター)
計測距離分解能	1mm

計測距離精度*	±14/±10/±8mm
レーザー拡散角	2.4mrad
レーザー安全クラス	Class 1M (目に直接照射しても安全)
サンプリングレート*	25,000/5,000/500Hz
サイズ (mm)	ScanHead: Φ203 x 590、CSE: 500x200x120
重量 (kg)	ScanHead: 9.1、CSE: 9.1
動作温度	ScanHead: -10°C ~ +65°C、CSE: -10°C ~ +50°C
防塵防水保護等級	ScanHead: IP67、CSE: IP66
インターフェイス	100Mbit イーサネット
開発環境	Windows/Linux

*それぞれHigh Speed/Long Range / Extended Rangeモードに対応。

■ 本製品の仕様は改良のため予告なく変更することがあります。

ViewPLUS

株式会社ビュープラス

〒102-0083 東京都千代田区麹町1-8-1 半蔵門MKビル4F
Telephone:03-3514-2772 Facsimile:03-3514-2773
E-mail:vpcontact@viewplus.co.jp
www.viewplus.co.jp

株式会社ビュープラスはOcular Robotics社国内総販売代理店です。

