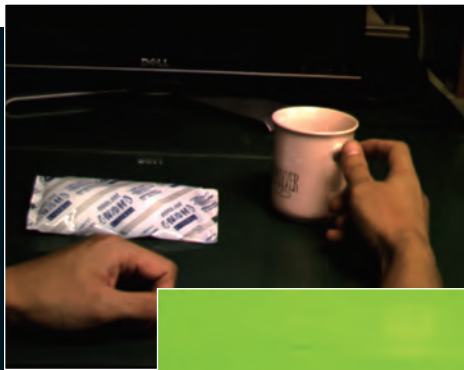


FIRplus

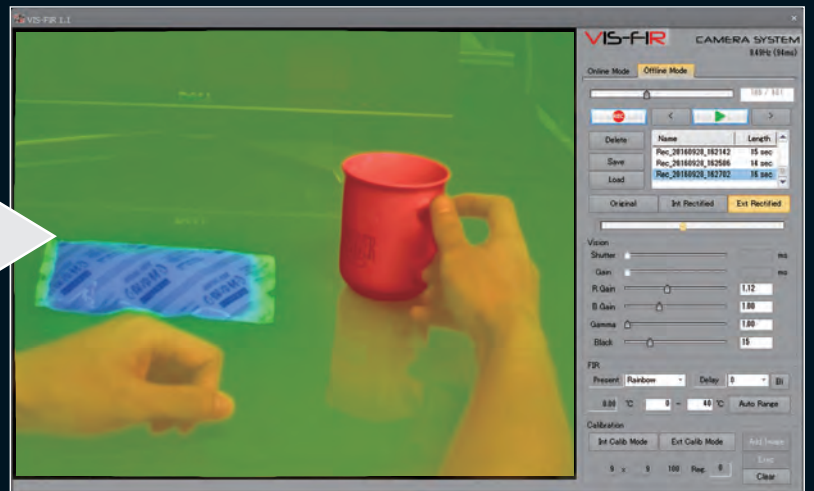
可視・遠赤外同軸カメラシステム



可視画像



遠赤外画像



計測中画面 同期・同軸画像

可視画像と遠赤外画像 (7.5~14 μ m) を同軸で同期して得られるカメラシステムです。キャリブレーションにより、両画像はピッタリと重なります。重ねることで遠赤外画像だけでは分かりにくかった部位の特定が容易にできます。

FIRplus の特徴

- 可視光カメラと遠赤外線カメラの完全同期記録が可能
- 両画像はキャリブレーションにより完全に重なり合う
- 両画像の混合比を決めた表示が可能
- 30分以上の録画が可能
- 可視光用に18bitリニア階調カメラを使用したタイプもある

カメラユニット外観



FIRplus

230mm x 210mm x 130mm



Xviii FIRplus

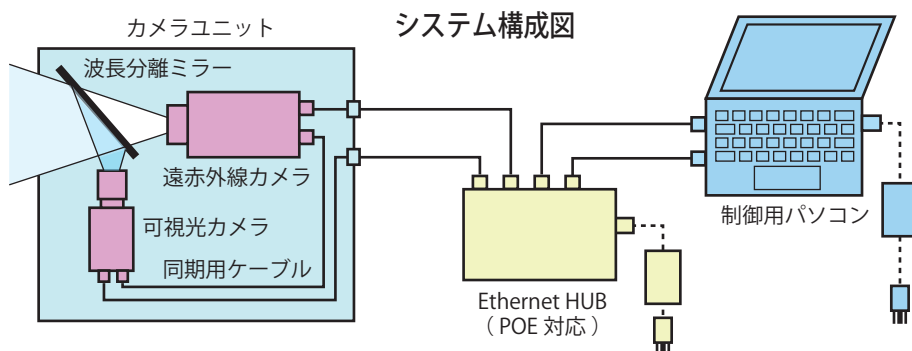
420mm x 300mm x 200mm

システム構成

- カメラユニット
- カメラケーブル: 2本
- 制御・画像処理・記録用ソフトウェア
- 制御用計算機(オプション): 1台
(製品タイプによっては構成物が若干異なります)

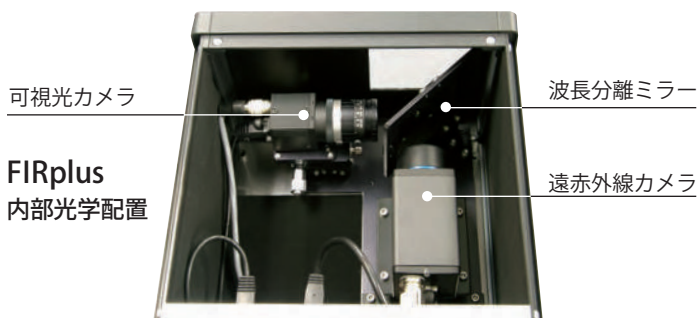
その他付属品

- 取扱説明書(冊子): 1式
- CD-R: 1式 (プログラム資料および取扱説明書を含む)



カメラユニット仕様

カメラユニットは、可視光カメラと遠赤外線カメラを波長分離ミラーを利用して同軸配置した構造です。ソフトウェアにより同期撮影が可能で、両画像がピタリと重なった形で得られます。Xviii FIRplusにおいては、可視画像としてXviiiによる18bitリニア階調のダイナミックレンジが広く高感度な画像が得られます。



FIRplus 内部光学配置

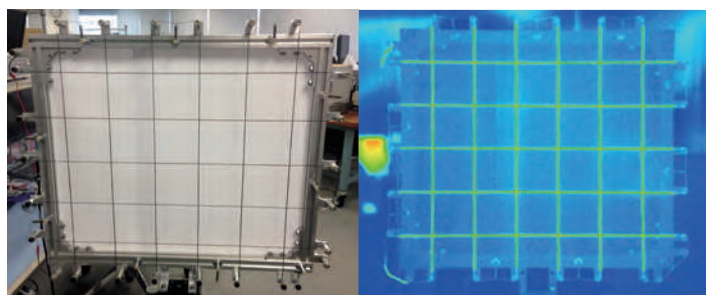
Xviii FIRplus の場合

可視光カメラは18bitリニア階調カメラXviiiとなります



製品名	FIRplus	Xviii FIRplus
型番	VP-VBFCAM-02	VP-VXFCAM-02
外形寸法	230mm x 210mm x 130mm	420mm x 300mm x 200mm
重量	3.0kg	2.5kg
フレームレート	30fps	30fps
IF	GigE	GigE/USB3.0
可視光カメラ		
撮像素子	1/1.8" CMOS	2/3" CMOS
ADC	10bit	18bit
解像度	1280 (H) x 1024 (V)	1280 (H) x 1024 (V)
視野角	32° x 22°	38° x 26°
遠赤外カメラ		
解像度	320 (H) x 256 (V)	640 (H) x 480 (V)
視野角	24° x 19.2°	45° x 37°
波長範囲	7.5~13 μm	7.5~14 μm

キャリブレーション



2画像を完全に重ねるために、可視域・遠赤外域の双方で有効なキャリブレーションパターンを用意し、校正して出荷します。これにより属性の異なる2カメラの画像がピタリと重なって得られます。出荷後のキャリブレーションについてはご相談ください。

◀ キャリブレーションパターンと校正済み画像

システムの用途

- 危険予測
- 監視
- 各種環境計測
- 健康・医療

ViewPLUS

株式会社ビュープラス

〒102-0083 東京都千代田区麹町1-8-1 半蔵門MKビル4F
TEL: 03-3514-2772 FAX: 03-3514-2773
E-mail: vpcontact@viewplus.co.jp
www.viewplus.co.jp

■ 本製品の仕様は予告なく変更することがあります。

201709VPD01